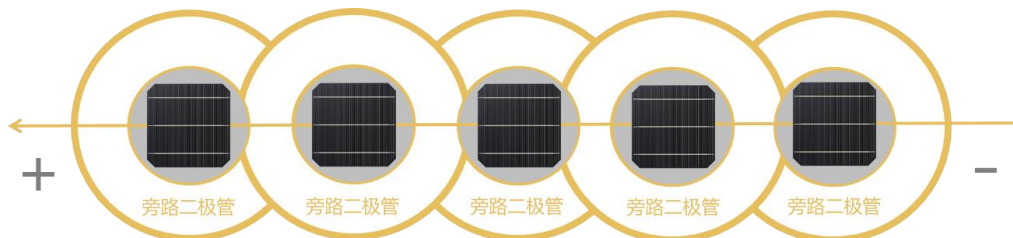
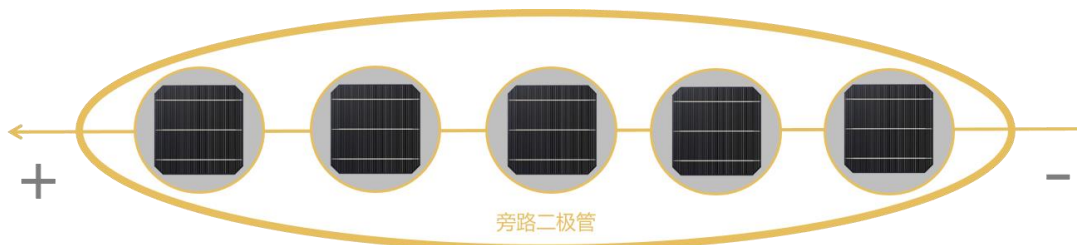


新源太阳能智能无热斑组件



常规组件



一个旁路二极管保护一个电池片。当组件中某一片电池和组件电流发生失配时，该片电池处于反向偏置状态。但此时只需此片电池承受的反向电压大于旁路二极管的启动电压（0.6V），而不再需要克服传统组件中电池串中其它好电池片的电压就可以使旁路二极管工作。问题电池片承受的反压小，消耗功率少，产生的温度也低。同时也只有问题电池片本身的功率被旁路掉，没有影响其它正常工作的电池片的发电。



温度

按 IEC61215 测试显示从 0%小面积到 100%电池片全遮挡，热斑电池片温度始终低于测试中心参考温度。满足了+85 度组件工作范围要求。



可靠

无热斑组件的低温特性保障了电池片和封装材料的长期可靠性。



高收益

这种新型技术防止了组件发电输出的直线下降，在实际运营中比常规组件最多多发电 30%，提高投资回报率。

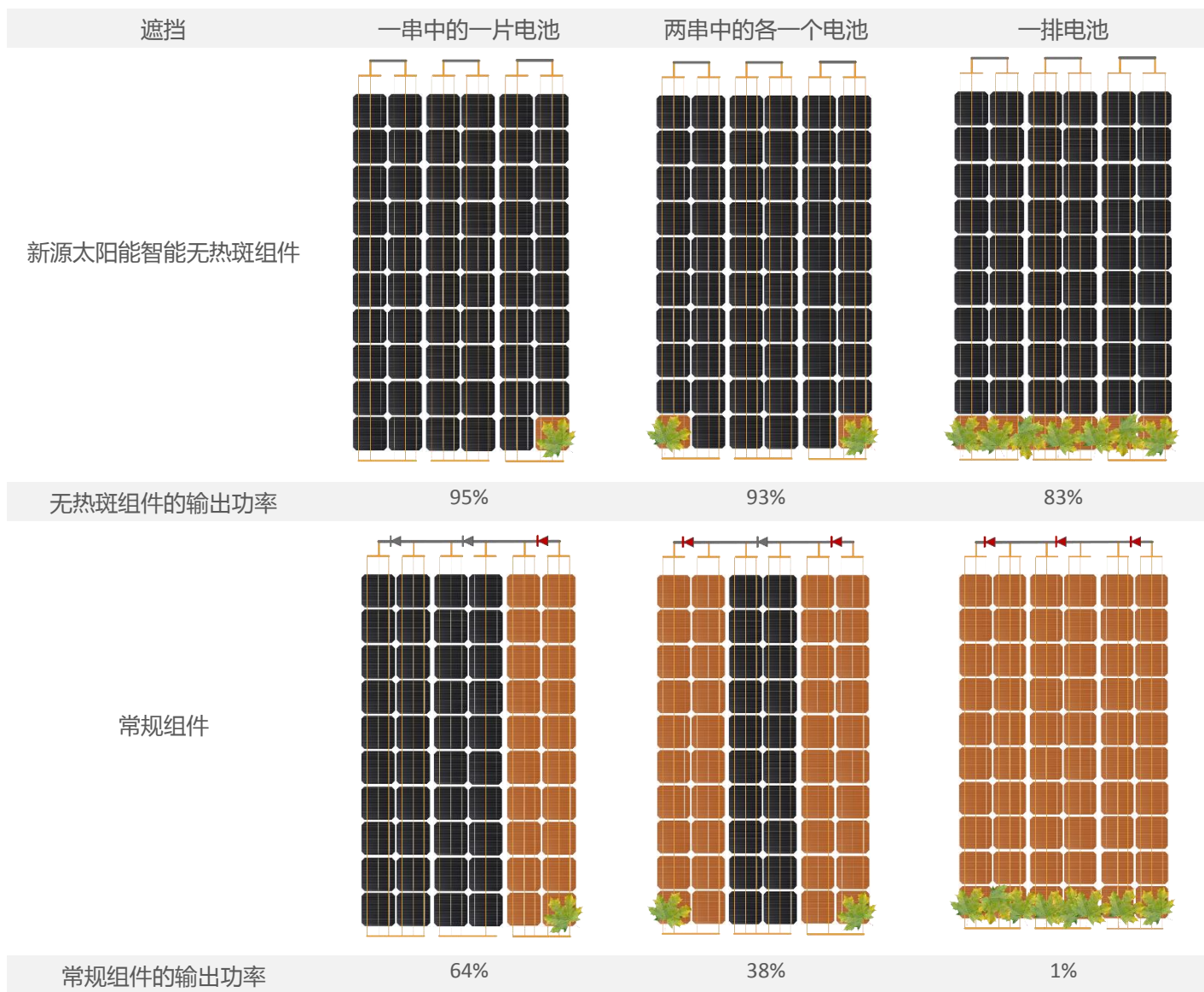


安全

彻底消除热斑电池产生的高温源引起的火灾，提高了电站的安全性。



新源太阳能智能无热斑组件 核心技术



无热斑组件在多电池遮挡情况下比常规组件最多多发电 80% ;
 大幅度提高由于问题电池片热斑或者组件遮挡导致的组件输出功率下降的问题 , 同时由于自身的优化器功能, 减少了组件串中电流电压失配, 提高了分布式电站和地面电站系统收益;
 大幅度降低热斑电池产生的温度, 从目前的 160 度降低到 85 度以下, 彻底消除热斑高温引发组件着火, 封装材料失效的安全隐患, 提高了电站安全性, 保障了组件长期可靠性和电站的长期运营收益。

© 2018 新源太阳能 版权所有-本公司保留最终解释权



中德合资
 江苏新源太阳能科技有限公司
 洪泽经济开发区北一道62号
 中国 江苏

电话: +86 517 87538800
 传真: +86 517 87530166

邮箱: sales@ae-solar.com.cn
 网址: www.ae-solar.com.cn

新源太阳能智能无热斑组件

AE SMP6-60 系列 260W-285W



此图仅供参考

德国品质

我们用绿色

电力生产!



260W
-
285W

功率范围

正公差 0 ~ + 4,99Wp

PID
FREE

抗 PID

有效减少点位诱发功率衰减



抗盐雾

通过抗盐雾环境认证



抗沙尘

通过抗沙尘环境认证

NH₃
S

抗氨气

通过抗氨气环境认证

550
kg/m²

高强度设计

最大机械负荷 5400 帕

无热斑组件比常规组件最多多发电 30%

电站使用无热斑组件比常规组件节约占地面积

智能无热斑组件的电池温度不高于组件的工作温度

避免了由于热斑效应产生的火灾，并且保证了性能稳定



德国品质

新源太阳能光伏组件采用高质量材料及最好的制作工艺，并通过德国团队的开发和管理，保证高品质。



组件输出功率线性质保

25 年组件输出功率线性质保，10 年产品质保。
新源太阳能保证您的投资安全。



组件功率正公差

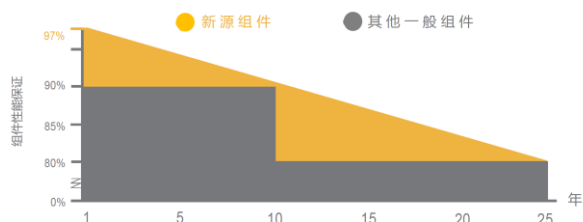
新源太阳能生产的光伏组件功率均为正公差 0~+4,99Wp，以保证最高的光伏系统效率及稳定的发电产出。



证书

新源太阳能光伏组件不仅符合各种国际标准，而且在各种极端环境影响下进行了测试，顺利取得各种认证。

新源太阳能组件功率输出保证



IEC 61215
IEC 61730
PERIODICAL
INCEPTION



IEC 61215
IEC 61730
PERIODICAL
INCEPTION



PID RESISTANT
SALT MIST RESISTANT
SAND RESISTANT
CORROSIVE GAS (NH₃)



中德合资
江苏新源太阳能科技有限公司
洪泽经济开发区北一道62号
中国 江苏

电话: +86 517 87538800
传真: +86 517 87530166

邮箱: sales@ae-solar.com.cn
网址: www.ae-solar.com.cn

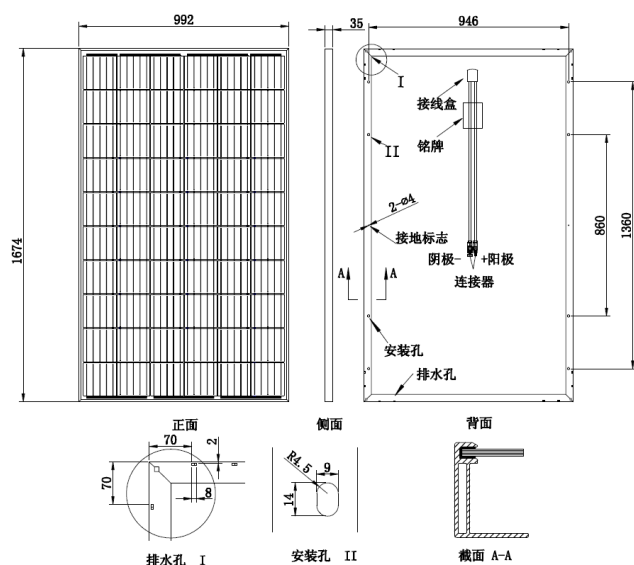
电性能数据		AE260SM P6-60	AE265SM P6-60	AE270SM P6-60	AE275SM P6-60	AE280SM P6-60	AE285SM P6-60
额定功率	Pm (Wp)	260	265	270	275	280	285
开路电压	Voc (V)	37.89	38.10	38.31	38.52	38.72	38.93
短路电流	Isc (A)	9.22	9.26	9.31	9.35	9.38	9.44
最佳工作电压	Vmp (V)	29.99	30.41	30.82	31.24	31.65	32.07
最佳工作电流	Imp (A)	8.67	8.71	8.76	8.80	8.85	8.89
组件效率	(%)	15.66	15.96	16.26	16.56	16.86	17.16
最大系统电压	(V)	1000					
开路电压/温度系数	(%/°C)	-0.36					
短路电流/温度系数	(%/°C)	0.06					
最大功率/温度系数	(%/°C)	-0.36					
工作温度范围	(°C)	-40 至 +85					
名义电池工作温度	(°C)	45±2					

以上电性能数据是在标准测试条件 (STC) 下测得: 光照强度 1000W/M², AM1.5 太阳光谱仪测量, 电池片温度 25°C。

技术参数

接线盒	IP 67
导线截面 (Ø, mm ²)	4.0
导线长度 (mm)	900
连接器类型	MC 4 / MC 4 兼容
尺寸 (L x W x H, mm)	1674 x 992 x 35
重量(kg)	18.6
组件规格 (mm)	多晶 156.75 / 6 x 10
抗冰雹能力	最大 Ø 28 mm, 速度 23 m/s
风压负载	2400Pa / 244kg / m ²
机械负载	5400Pa / 550kg / m ²

图组



包装信息

每托组件数量 (块)	30
17.5 米平板车运输 (托/块)	1240
外包装箱尺寸(毫米)	1710 x 1135 x 1120
每托重量 (千克)	618kg

